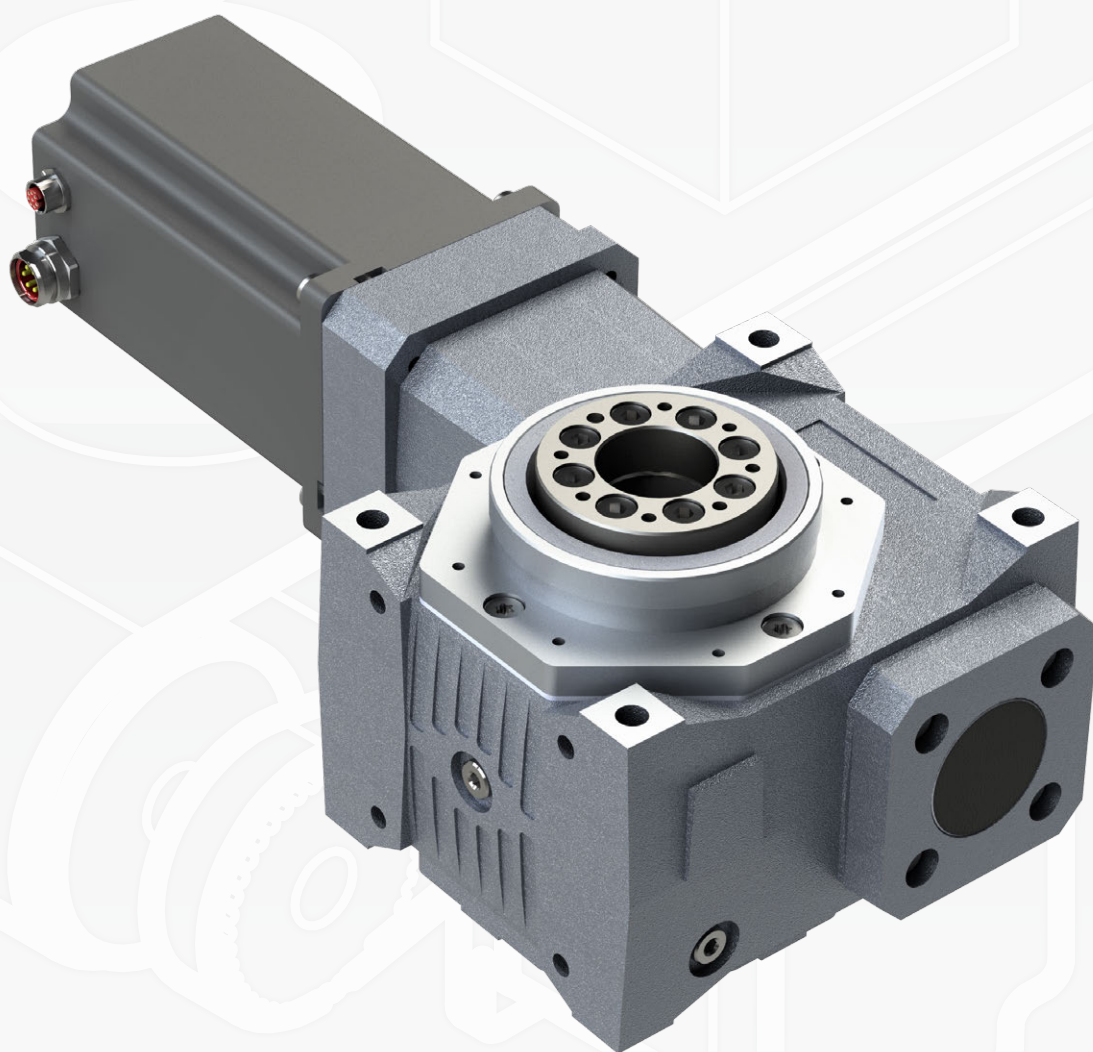


Servoattuatori rotanti - Servo rotary stages

“IRotosmart”



Caratteristiche generali

General characteristics

"Irotosmart"

"Irotosmart" è un attuatore rotante motorizzato composto da un riduttore di precisione e da un servomotore stepper. La coppia elevata e la precisione di posizionamento del motore stepper, uniti alle ottime prestazioni del riduttore di precisione, conferiscono al prodotto caratteristiche ineguagliabili.

- giochi di inversione fino a 1 arcominuto
- elevate forze assiali, radiali, di ribaltamento
- alte coppie all'albero lento con rendimenti prossimi al 90%
- versatilità nei posizionamenti angolari, anche non equidistanti e nei due sensi di marcia
- velocità, accelerazioni e decelerazioni programmabili.

Gli azionamenti stepper vettoriali, prodotti da AEC S.r.l., pilotano "Irotosmart" in modo intelligente ottenendo così un equipaggiamento industriale che si colloca, a pieno titolo, nell'ormai consolidato mondo della "Meccatronica" rispondendo alle esigenze di quegli utilizzatori alla ricerca di sistemi performanti, sia in termini di precisione che di rendimento.

"Irotosmart®" is a motorized rotary actuator made up of a precision gearbox and a stepping servo-motor. Stepping motor system's high torque and position accuracy, join with gearbox efficiency and accuracy, make it a peerless, powerful product.

"Irotosmart®" summarize in a single device many innovative characteristics:

- down to 1 arc-minute backlash play
- high axial, radial and tilting forces
- high output shaft torque with efficiency in the nearest of 90%
- ductility in angular positioning in both directions also with different values
- speed and ramps adjustable on the fly

AEC S.r.l. vector stepper drives provide high-end control for "Irotosmart®" in order to obtain a state-of-the-art Mechatronic industrial rotary servo stage and meet needs of higher efficiency equipments.

- **Flangia robot**
Robot flange
- **Albero cavo**
Hollow shaft
- **Albero sporgente**
Output shaft
- **Coppia all'albero lento: 50 a 500 Nm**
Output torque: 50 to 500 Nm
- **Forza radiale: 3800 - 15800 N**
Radial load: 3800 - 15800 N
- **Forza assiale: 2800 - 8500 N**
Axial load: 2800 - 13000 N
- **Coppia di ribaltamento:**
Tilting torque:
100 - 780 Nm
100 - 1500 Nm
- **Azionamento stepper vettoriale**
Vector stepper drive

Modalità di controllo
Modes of operation

Stand alone (indexer)
Gearing
Velocità *Speed*
Posizione *Position*
Coppia *Torque*

Comunicazioni
Communications

Modbus RTU
CANopen
Profibus DP
Modbus TCP
EtherCAT
PROFINET

Modbus^{RTU}

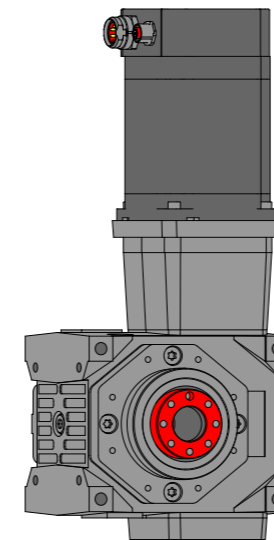
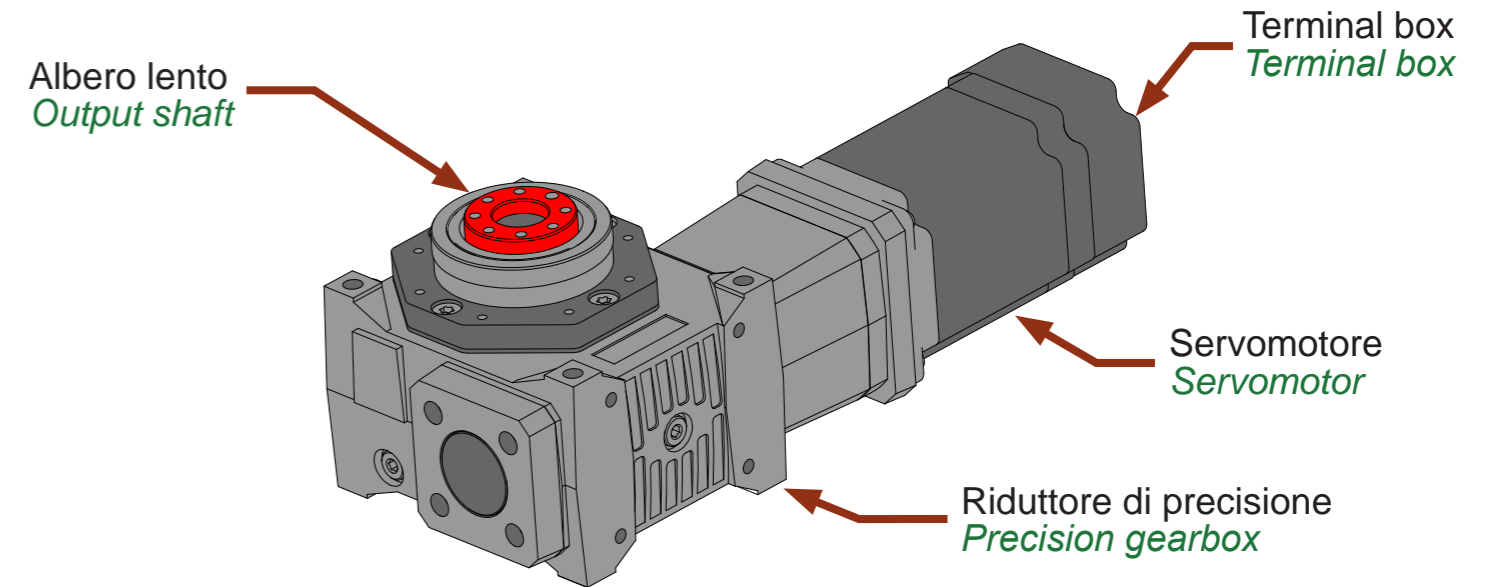
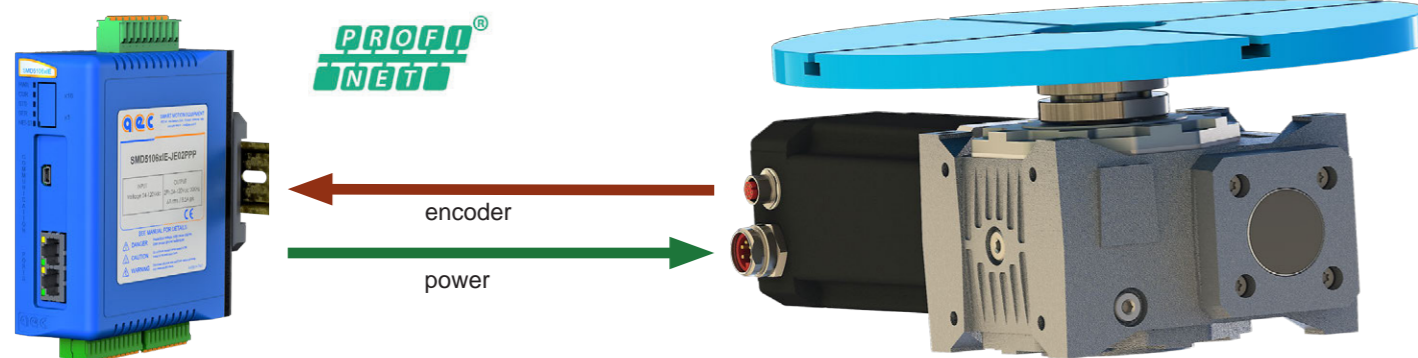
CANopen

PROFI^{NET}

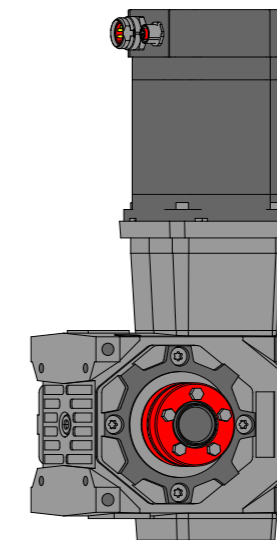
Modbus^{TCP}

EtherCAT

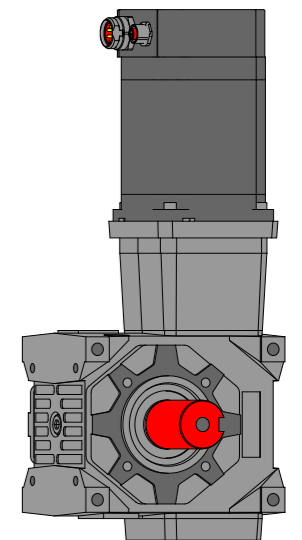
Servomotoriduttore
"Irotosmart"
Servo rotary stage



Flangia robot (albero cavo)
Robot flange (hollow shaft)

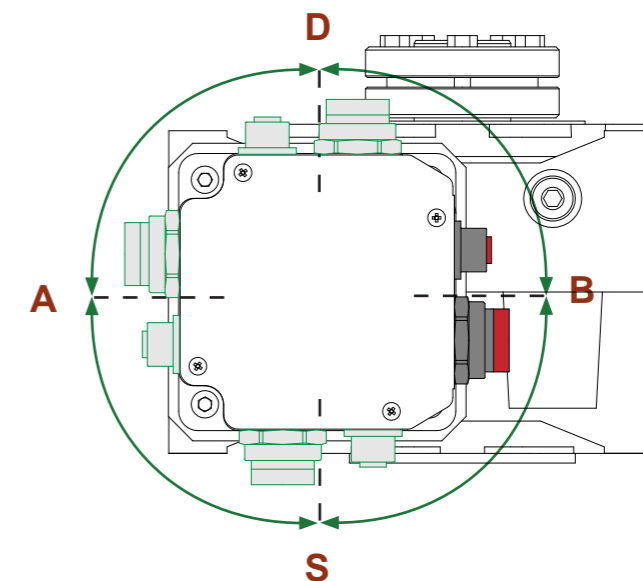


Flangia calettatore (albero cavo)
Hollow shaft (smooth shaft for shrink disc)



Albero sporgente
Output shaft

Posizione connettori *Connectors position*



Servizio Start / Stop S5 Start / Stop service S5

- Calcolo della coppia di accelerazione all'albero lento:
- Calculate acceleration torque on output shaft:

$$C2acc = C1acc \times i \times \eta \times F1 \times F2$$



F1 - F2 : Fattore di correzione come da seguente tabella:
Correction factors as per following chart:

Tempo di lavoro durante un ciclo Running time during 1 full cycle					
%	10	30	50	70	90
F1	0.7	0.85	1	1.11	1.2

Numero di partenze per ora Starts number per hour				
	1000-2000	2000-3000	3000-5000	5000-10000
F2	1 - 1.35	1.35 - 1.45	1.45 - 1.6	1.6 - 1.9

I valori intermedi devono essere interpolati
Intermediate values have to be interpolated



- Seleziona la taglia del riduttore nella colonna Coppia S5:
- Select the gearbox size in the column Torque S5:

$$Coppia S5 > C2acc$$

$$Torque S5 > C2acc$$

Servizio continuativo S1 Continuous service S1

- Calcolo della coppia nominale all'albero lento:
- Calculate nominal torque on output shaft:

$$C2nom = C1nom \times i \times \eta$$



- Seleziona la taglia del riduttore nella colonna Coppia S1:
- Select the gearbox size in the column Torque S1:

$$Coppia S1 > C2nom$$

$$Torque S1 > C2nom$$

LEGENDA

- C1acc (Nm): coppia di accelerazione del motore
- C1nom (Nm): coppia nominale del motore
- C2acc (Nm): coppia di accelerazione all'albero lento
- C2nom (Nm): coppia nominale all'albero lento
- E-stop (Nm): coppia di emergenza all'albero lento (applicabile per massimo 2 secondi e per 25000 volte oltre la vita del riduttore)
- i: rapporto di riduzione
- C1f (Nm) coppia di attrito all'albero veloce (in asseza di carico)
- N1: Massimo numero di giri dell'albero veloce
- Et (Nm/min): rigidità torsionale all'albero lento
- η (%): rendimento in funzione di RPM albero veloce
- Fr (N): forza radiale all'albero lento (applicata a metà dell'albero stesso)
- Fa (N): forza assiale all'albero lento

LEGEND

- motor acceleration torque
- nominal motor torque
- gearbox output acceleration torque
- gearbox output nominal torque
- gearbox output emergency torque (2 seconds duration maximum, applied a maximum of 25000 times over the gearbox life)
- exact gear ratio
- starting input friction torque (without any load on output)
- maximum input RPM
- torsional stiffness on output
- gearbox efficiency at considered input RPM
- permissible radial load on output shaft (applied at the middle of the shaft)
- permissible axial load on output shaft

Grado di reversibilità: 1 = reversibilità totale, 2 = reversibilità incerta, 3 = reversibilità autobloccante a N1 = 0
Reversibility classes: 1 = total reversibility, 2 = uncertain reversibility, 3 = self-locking at N1 = 0

Note: il valore 3 può diventare 1 in presenza di vibrazioni
Notes: self-locking units can become reversible under vibrations

Specifiche tecniche

Technical Specifications

N1	3000			2000			1000			E-stop	C1f	Et	Reversibilità Reversibility	Fr	Fa	
	i	Coppia Torque S1	Coppia Torque S5	η	Coppia Torque S1	Coppia Torque S5	η	Coppia Torque S1	Coppia Torque S5							η
IRS 35	5.2	18	31	92	22	36	91	29	48	89	96	0,3	5	1	3800	2800
	7.25	19	32	90	23	37	89	30	48	86	96	0,3	5	1	3800	2800
	10.25	20	34	88	23	39	87	30	51	81	96	0,3	5	1	3800	2800
	14.5	22	35	83	26	41	81	33	52	77	96	0,3	5	2	3800	2800
	19.5	22	35	80	26	42	78	33	50	73	96	0,2	5	2	3800	2800
	30	25	40	72	29	46	69	36	58	63	96	0,2	5	3	3800	2800
	45	25	40	65	28	45	61	35	56	56	87	0,2	5	3	3800	2800
	60	24	37	59	27	41	55	34	50	50	73	0,1	5	3	3800	2800
90	23	35	50	26	39	46	32	46	41	72	0,1	5	3	3800	2800	

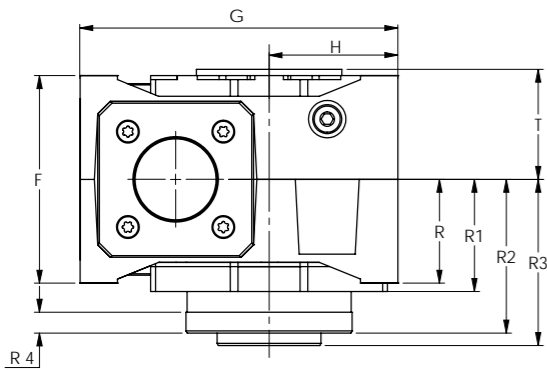
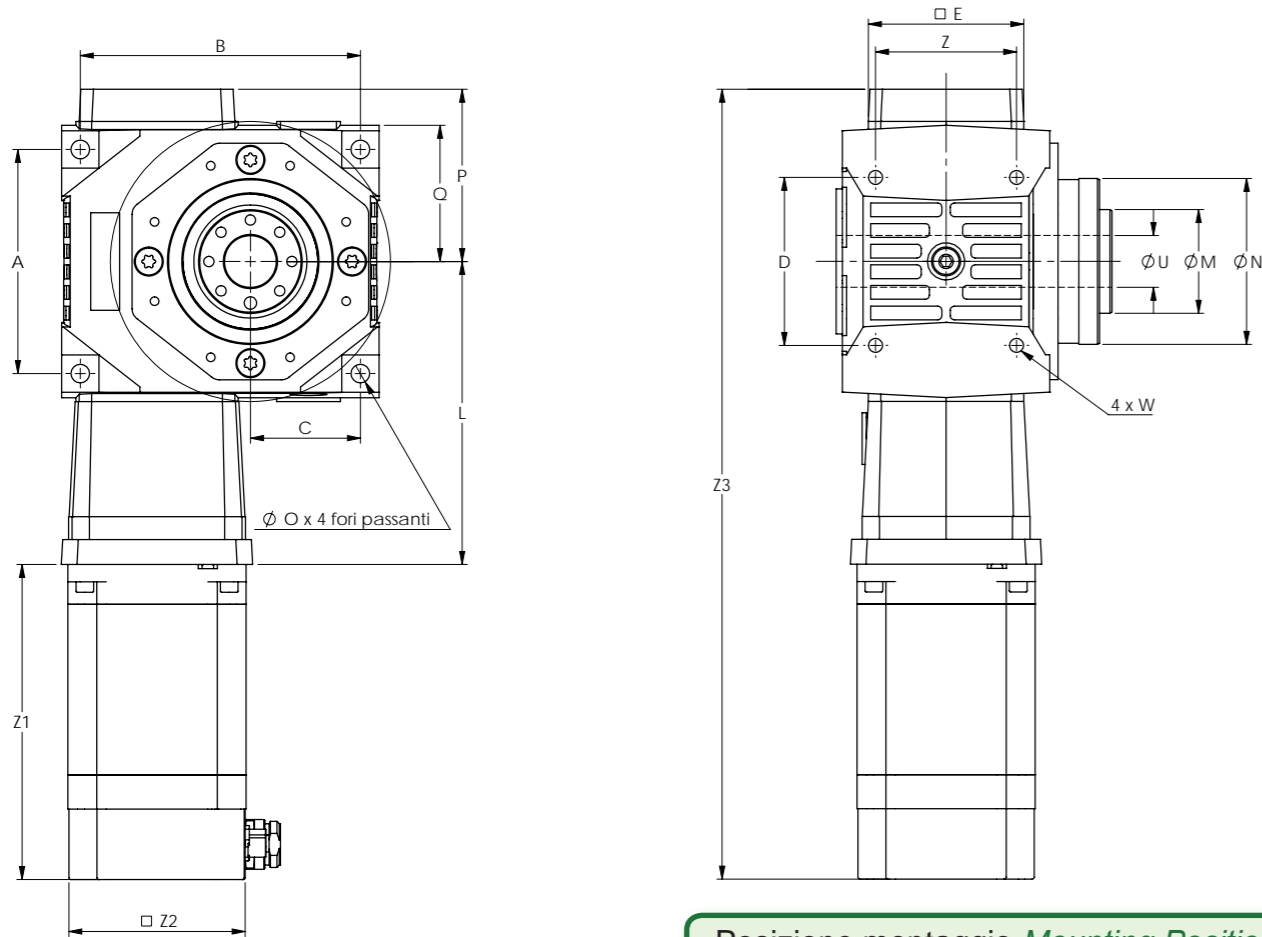
IRS 45	5.2	41	70	93	50	83	92	67	109	91	214	0,4	9	1	5800	4000
	7.25	48	80	92	57	93	91	76	121	89	214	0,4	9	1	5800	4000
	10.25	53	88	91	62	98	90	80	128	88	214	0,4	9	1	5800	4000
	14.5	59	94	87	68	109	86	88	141	82	214	0,4	9	1	5800	4000
	19.5	55	88	86	64	102	84	81	129	80	214	0,3	9	1	5800	4000
	30	61	98	78	70	112	76	88	141	71	214	0,3	9	2	5800	4000
	45	59	94	72	68	109	69	83	133	64	185	0,3	9	3	5800	4000
	60	55	86	68	62	97	64	75	116	59	170	0,2	9	3	5800	4000
90	50	76	59	57	86	56	68	99	50	154	0,2	9	3	5800	4000	

IRS 63	5.2	105	179	94	126	210	93	169	275	91	497	0,8	36	1	8800	8500
	7.25	103	174	93	125	206	92	165	264	90	497	0,8	36	1	8800	8500
	10.25	118	194	92	141	231	91	181	290	89	497	0,8	36	1	8800	8500
	14.5	128	207	89	149	240	87	191	293	84	497	0,8	36	1	8800	8500
	19.5	135	215	87	156	250	85	199	318	82	497	0,5	36	1	8800	8500
	30	155	245	80	179	281	78	223	335	73	497	0,5	36	2	8800	8500
	45	137	214	75	156	239	72	193	287	67	403	0,5	36	3	8800	8500
	60	134	205	71	151	233	67	186	288	62	404	0,4	36	3	8800	8500
90	121	184	63	137	207	59	166	241	53	368	0,4	36	3	8800	8500	

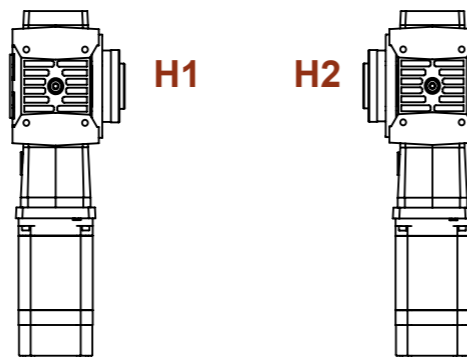
IRS 90	5.2	271	460	95	327	546	94	445	725	92	1543	1,5	75	1	15800	13000
	7.25	306	490	95	373	597	94	490	784	92	1543	1,5	75	1	15800	13000
	10.25	314	528	93	383	627	92	488	781	90	1543	1,5	75	1	15800	13000
	14.5	314	504	90	380	612	88	486	748	85	1543	1,5	75	1	15800	13000
	19.5	367	584	88	431	685	87	544	865	84	1543	0,8	75	1	15800	13000
	30	362	572	82	424	661	80	531	792	75	1543	0,8	75	2	15800	13000
	45	385	599	79	441	674	76	546	811	71	1255	0,8	75	3	15800	13000
	60	364	559	75	412	622	72	507	761	67	1230	0,5	75	3	15800	13000
90	332	505	68	372	562	64	460	667	59	1114	0,5	75	3	15800	13000	

$$Coppia\ all'albero\ lento\ (Nm) = \frac{(Coppia\ motore\ Nm - C1f) \cdot i \cdot \eta}{100}$$

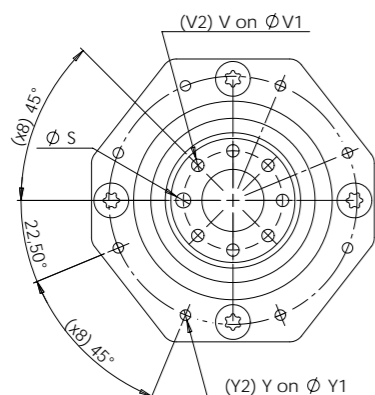
Output torque



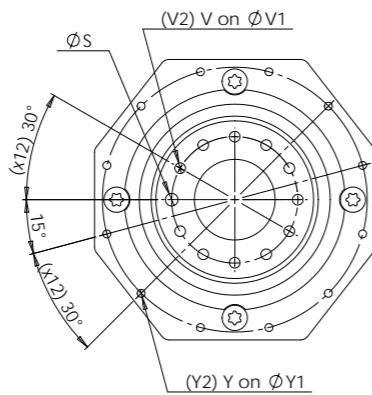
Posizione montaggio *Mounting Position*



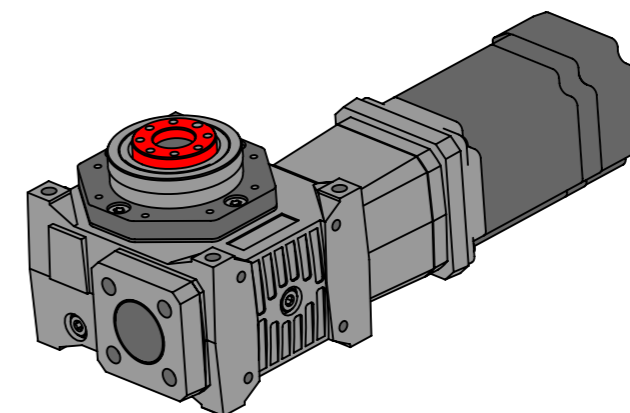
Taglia 45 - 63
Sizes

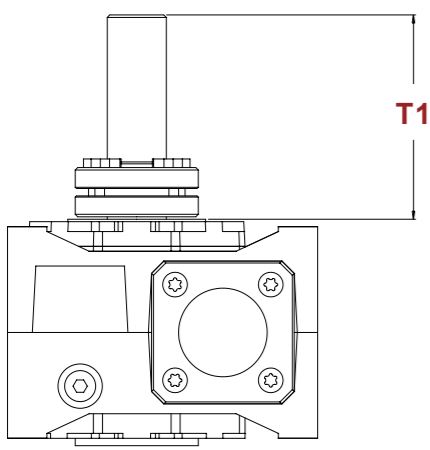
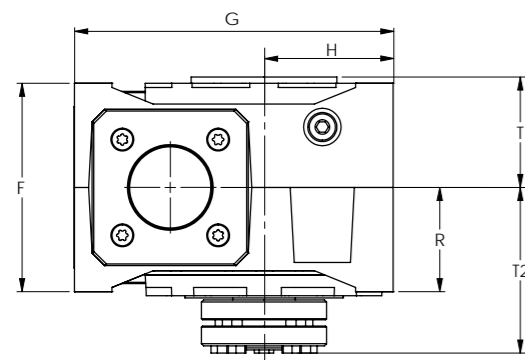
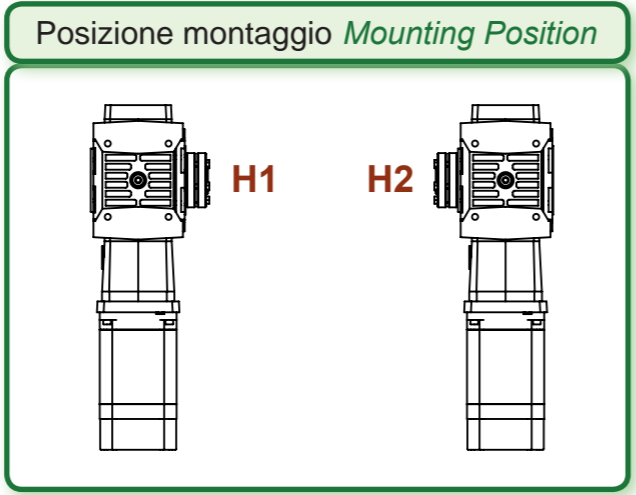
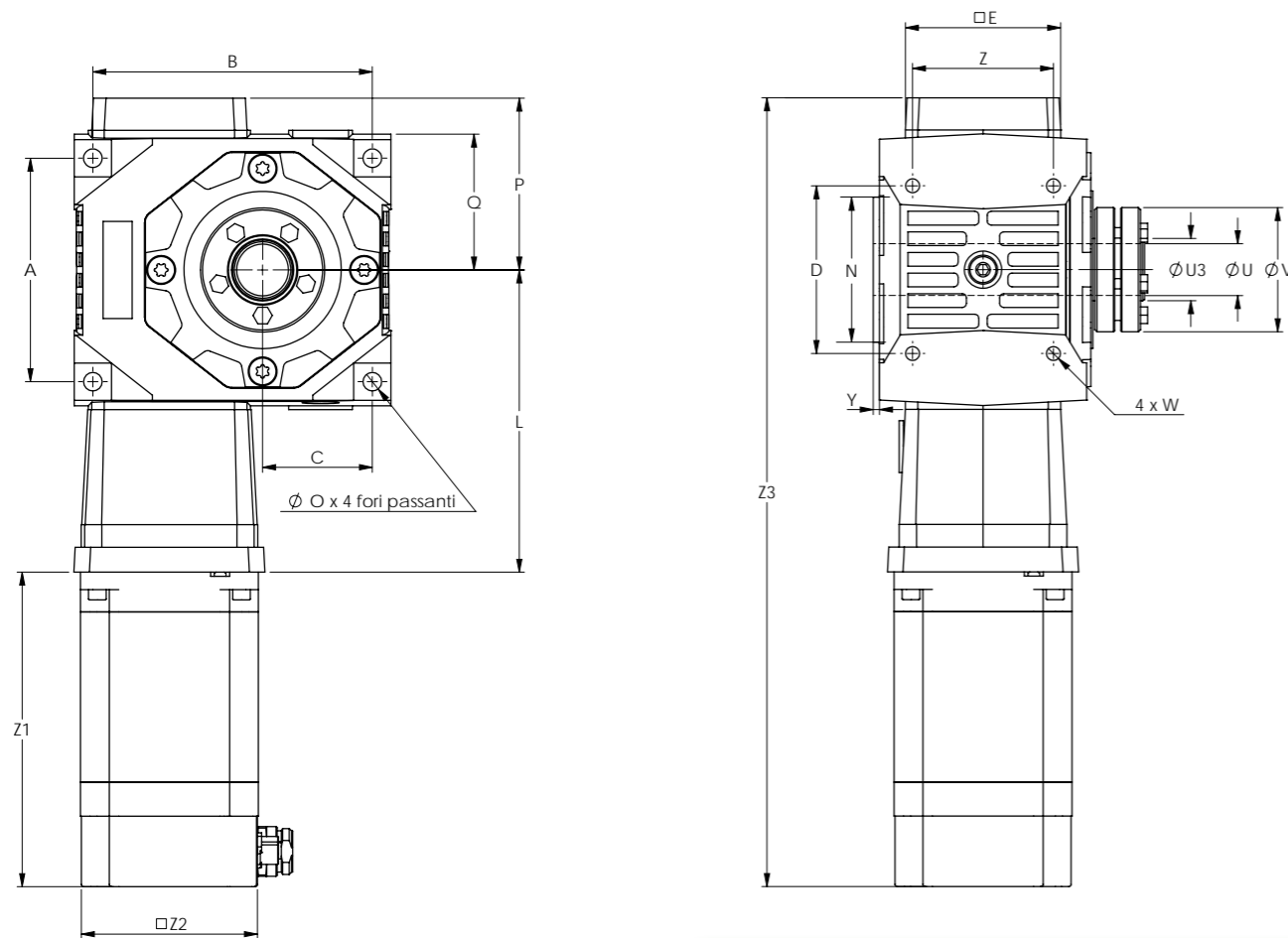


Taglia 90
Sizes

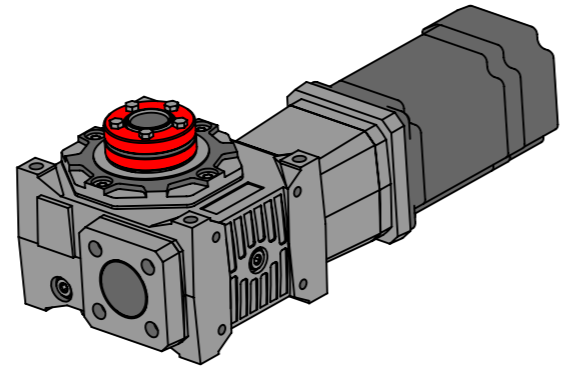


IROTOSMART®	IRS 45	IRS 63	IRS 90
A	108	134	186
B	135	173	234
C	53	66	91
D	81	98	141
E	75	91	130
F	100	127	170
G	153	197	264
H	62	78	106
L	148	162	221
M (h7)	50	80	125
N (h7)	80	110	165
O	9	11	13
P (Max)	83,5	101	136,5
Q	67,5	84	114,5
R	50	63,5	85
R1	54	66,5	93
R2	74	88,5	129
R3	80	95,5	138
R4	10	12	18
S (H7)	6	6	8
T	53	67	89
U (H7)	25	40	63
V	M6	M6	M8
V1	40	63	100
V2	7	7	11
W	M8	M10	M12
Y	M5	M5	M8
Y1	100	135	190
Y2	8	8	12
Z	68	85	115
Z1 - Z3	Vedi pag. 13 - <i>See page 13</i>		
Peso Kg <i>Poids</i>	Vedi pag. 13 - <i>See page 13</i>		
Max coppia di ribaltamento (Nm) <i>Max tilting torque</i>	250	780	2150
Rigidità di ribaltamento (Nm/arcmin) <i>Tilting rigidity</i>	330	580	1550

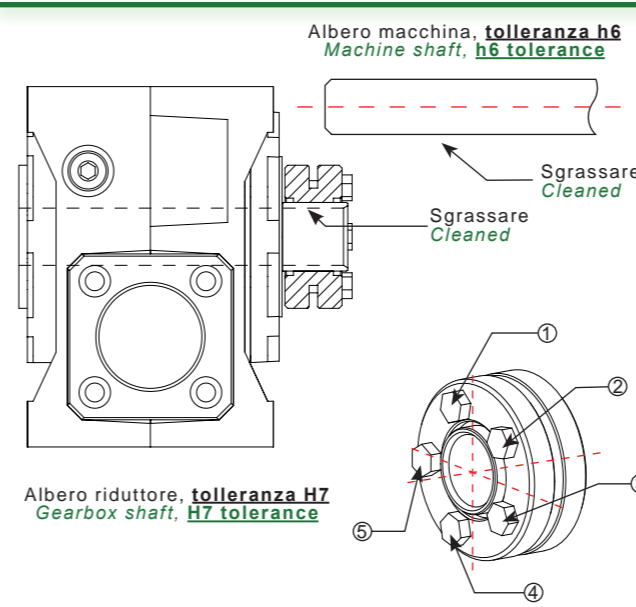




Massima copia di ribaltamento (Nm) = $\frac{T1}{2} \cdot \frac{Fr}{1000}$
Max tilting torque



IROTOSMART	IRS 35	IRS 45	IRS 63	IRS 90
A	86	108	134	186
B	110	135	173	234
C	44,5	53	66	91
D	62	81	98	141
E	58	75	91	130
F	86	100	127	170
G	126	153	197	264
H	52,5	62	78	106
L	128	148	162	221
N (j7)	50	70	95	130
O	7	9	11	13
P (Max)	70	83,5	101	136,5
Q	55	67,5	84	114,5
R	43	50	63,5	85
T	45	52	65,5	87
T1	38	55	70	100
T2	69	78	96,5	124
U (H7h6)	20	25	35	50
U3	24	30	44	68
V	50	60	80	115
W	M6	M8	M10	M12
Y	3	3	3,5	4
Z	56	68	85	115
Max coppia di ribaltamento (Nm) <i>Max tilting torque</i>	72,2	159,5	308	790
Z1-Z3	Vedi pag. 13 - <i>See page 13</i>			
Peso Kg - <i>Poids</i>	Vedi pag. 13 - <i>See page 13</i>			



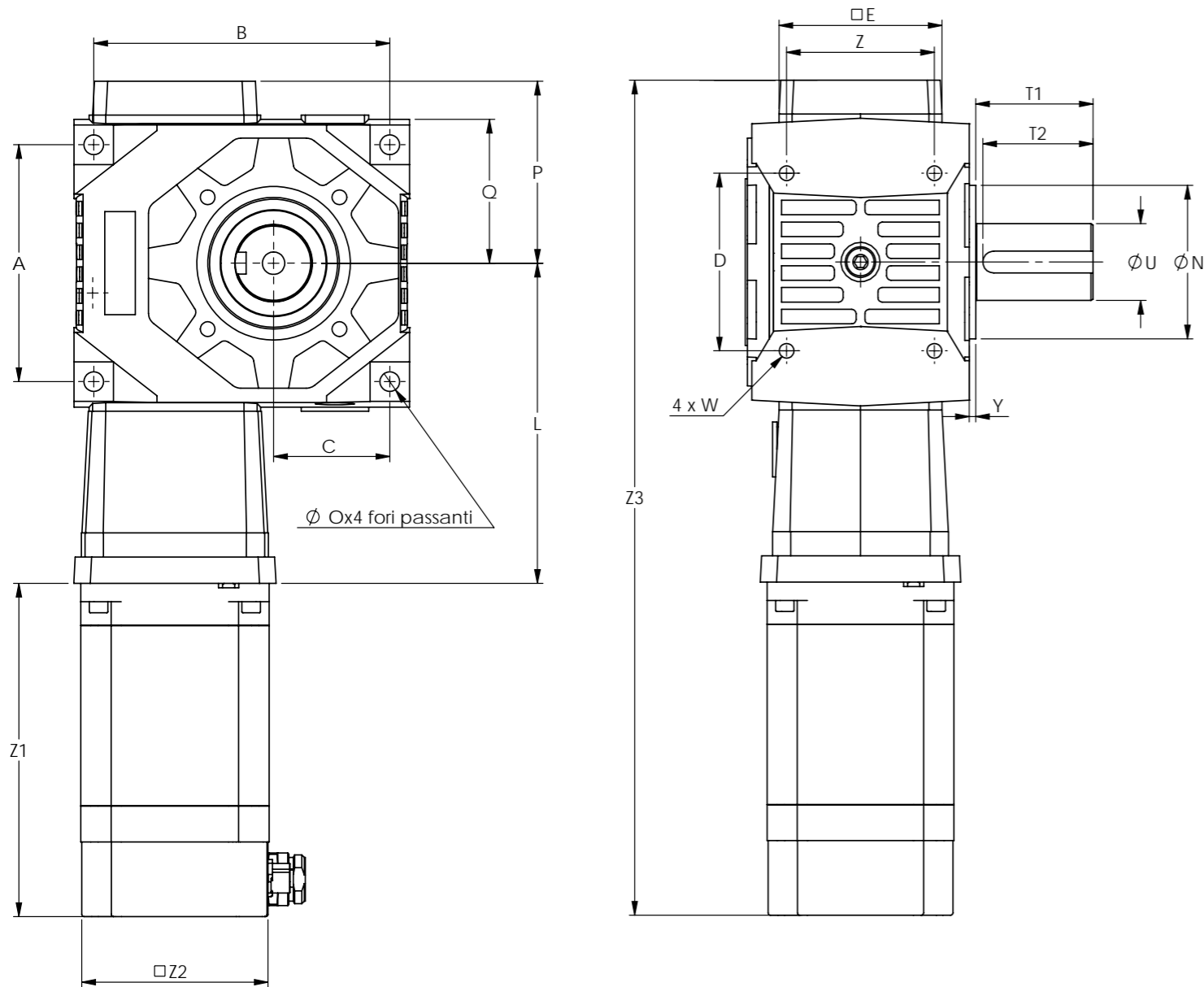
MONTAGGIO DEL CALETTATORE *MOUNTING OF SHRINK DISK*
(solo versione ad albero cavo liscio) *(smooth hollow shaft only)*

Il calettatore viene fornito già pronto all'uso; non smontarlo.
Rimuovere attentamente il grasso in eccesso dall'albero cavo del riduttore e dall'albero della macchina. **ATTENZIONE, l'albero del riduttore ha una tolleranza H7, l'albero macchina deve avere una tolleranza h6**
Shrink disk is delivered ready for use. Do not dismount it. Remove carefully any grease from the gearbox output bore and from the machine shaft. ATTENTION, the gearbox shaft has a tolerance H7, the machine shaft must have a tolerance h6

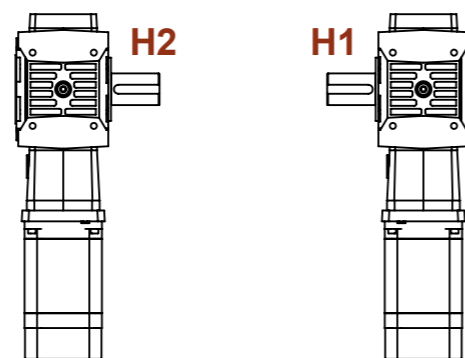
Non serrare le viti del calettatore prima di avere montato il riduttore in macchina.
Inserire l'albero cavo del riduttore nell'albero della macchina e fissare il riduttore.
Dopo aver fissato il riduttore, serrare le viti del calettatore seguendo lo schema seguente.
Aumentare la forza di serraggio progressivamente.
Do not tighten the shrink disc screws before having engaged the gearbox on the machine shaft.
Engage the gearbox on the shaft. Hold the gearbox on the machine. Tighten the shrink disc screws, in the same order then below sketch, increasing the torque very progressively.

Ripetere l'operazione precedente finché la coppia di serraggio di ogni vite è pari a quella indicata in tabella.
Potrebbe essere necessario serrare più volte ogni vite per ottenere la coppia di fissaggio corretta.
This must be operated as soon as the tightening torque is reached for all the screws of the shrink disk, as per below chart. It is normal that each screw must be tightened several times until the torque is obtained.

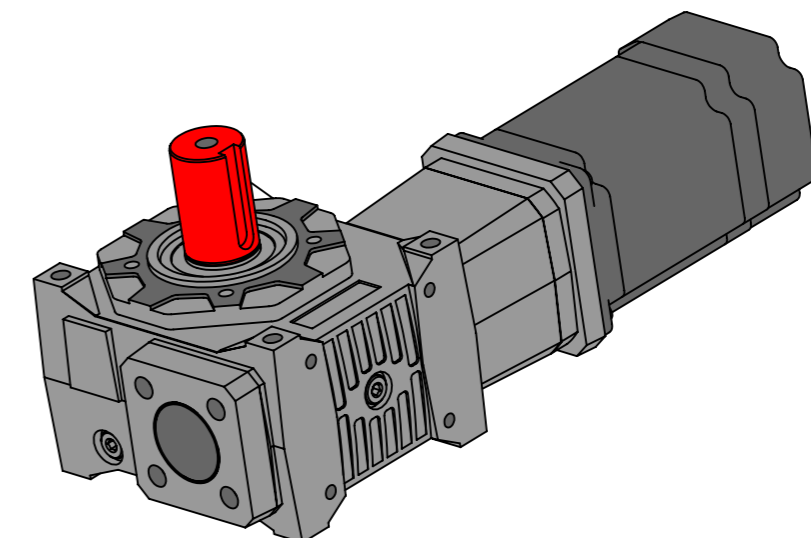
Ø viti calettatore <i>Shrink disc screw Ø</i>	Coppia di serraggio <i>Tightening torque</i>
M5	4 Nm
M6	12 Nm
M8	30 Nm
M10	59 Nm



Posizione montaggio *Mounting Position*



IROTOSMART	IRS 35	IRS 45	IRS 63	IRS 90
A	86	108	134	186
B	110	135	173	234
C	44,5	53	66	91
D	62	81	98	141
E	58	75	91	130
F	86	100	127	170
G	126	153	197	264
H	52,5	62	78	106
L	128	148	162	221
N (j7)	50	70	95	130
O	7	9	11	13
P (Max)	70	83,5	101	136,5
Q	55	67,5	84	114,5
R	43	50	63,5	85
T	83	107	135,5	187
T1	38	55	70	100
T2	35	50	65	95,5
U (h6)	25	35	45	65
U1	21	30	39,5	58
U2	8	10	14	18
U3	M10	M12	M16	M20
W	M6	M8	M10	M12
Y	3	3	3,5	4
Z	56	68	85	115
Max coppia di ribaltamento (Nm) <i>Max tilting torque</i>	72,2	159,5	308	790
Z1-Z3	Vedi pag. 13 - <i>See page 13</i>			
Peso Kg - <i>Poids</i>	Vedi pag. 13 - <i>See page 13</i>			



M86SH80-Tx	Codice motore Motor code	Corrente di fase Phase current	Coppia di mantenimento Holding torque	Encoder Encoder	Impulsi/giro encoder Encoder pulse/revolution	Peso Weight	
M86SH80-T-C	M15	5,5 A	4,6 Nm	-	-	2,3 Kg	
M86SH80-TO0512P24C	M92	5,5 A	4,6 Nm	Push-pull	512	2,3 Kg	
M86SH80-TO0512L05C	M83	5,5 A	4,6 Nm	Line-driver	512	2,3 Kg	
M86SH96-Tx	Codice motore Motor code	Corrente di fase Phase current	Coppia di mantenimento Holding torque	Encoder Encoder	Impulsi/giro encoder Encoder pulse/revolution	Peso Weight	
M86SH96-T-C	M216	5,6 A	5,5 Nm	-	-	2,9 Kg	
M86SH96-TO0512P24C	M217	5,6 A	5,5 Nm	Push-pull	512	2,9 Kg	
M86SH96-TO0512L05C	M218	5,6 A	5,5 Nm	Line-driver	512	2,9 Kg	
M86SH118-Tx	Codice motore Motor code	Corrente di fase Phase current	Coppia di mantenimento Holding torque	Encoder Encoder	Impulsi/giro encoder Encoder pulse/revolution	Peso Weight	
M86SH118-T-C	M18	6,0 A	8,7 Nm	-	-	3,8 Kg	
M86SH118-TO0512P24C	M93	6,0 A	8,7 Nm	Push-pull	512	3,8 Kg	
M86SH118-TO0512L05C	M84	6,0 A	8,7 Nm	Line-driver	512	3,8 Kg	
M86SH156-Tx	Codice motore Motor code	Corrente di fase Phase current	Coppia di mantenimento Holding torque	Encoder Encoder	Impulsi/giro encoder Encoder pulse/revolution	Peso Weight	
M86SH156-T-C	M22	6,2 A	12,8 Nm	-	-	5,4 Kg	
M86SH156-TO0512P24C	M94	6,2 A	12,8 Nm	Push-pull	512	5,4 Kg	
M86SH156-TO0512L05C	M85	6,2 A	12,8 Nm	Line-driver	512	5,4 Kg	
M110SH99-Tx	Codice motore Motor code	Corrente di fase Phase current	Coppia di mantenimento Holding torque	Encoder Encoder	Impulsi/giro encoder Encoder pulse/revolution	Peso Weight	
M110SH99-T-C	M32	5,5 A	11,2 Nm	-	-	5 Kg	
M110SH99-TO0512P24C	M95	5,5 A	11,2 Nm	Push-pull	512	5 Kg	
M110SH99-TO0512L05C	M86	5,5 A	11,2 Nm	Line-driver	512	5 Kg	
M110SH150-Tx	Codice motore Motor code	Corrente di fase Phase current	Coppia di mantenimento Holding torque	Encoder Encoder	Impulsi/giro encoder Encoder pulse/revolution	Peso Weight	
M110SH150-T-C	M36	6,5 A	22 Nm	-	-	8,4 Kg	
M110SH150-TO0512P24C	M96	6,5 A	22 Nm	Push-pull	512	8,4 Kg	
M110SH150-TO0512L05C	M87	6,5 A	22 Nm	Line-driver	512	8,4 Kg	
M110SH201-Tx	Codice motore Motor code	Corrente di fase Phase current	Coppia di mantenimento Holding torque	Encoder Encoder	Impulsi/giro encoder Encoder pulse/revolution	Peso Weight	
M110SH201-T-C	M40	8,0 A	30 Nm	-	-	11,7 Kg	
M110SH201-TO0512P24C	M97	8,0 A	30 Nm	Push-pull	512	11,7 Kg	
M110SH201-TO0512L05C	M88	8,0 A	30 Nm	Line-driver	512	11,7 Kg	

Curve di coppia realizzate con torsionmetro AEP mod. MRT250NM

The torque curves are made with AEP torque transducer mod. MRT250NM

Mod.	Motore stepper Stepping motor	Z1	Z2	Z3	Peso Kg Weight
IRS 35	M86SH80	115	86	313	7,2
	M86SH96	133	86	331	
IRS 45	M86SH80	115	86	347	10,5
	M86SH96	133	89	365	11,1
	M86SH118	152	86	384	12,0
	M86SH156	191	86	423	13,6
IRS 63	M86SH118	152	86	415	19,7
	M86SH156	191	86	454	21,3
IRS 90	M110SH99	129	110	487	40,0
	M110SH150	180	110	538	43,4
	M110SH201	231	110	589	46,7

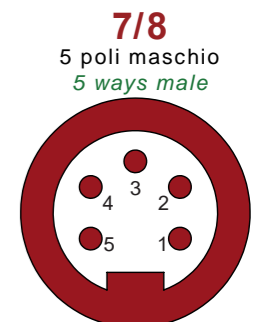
Connessioni motori M60SHxx M60xxx Wiring

Numero pin Pin number	Descrizione Description
1	Fase A- Phase A-
2	Fase A Phase A
3	Fase B- Phase B-
4	Fase B Phase B
5	Schermo Shield



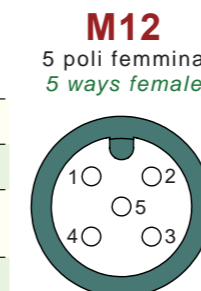
Connessioni motori M86SHxxx e M110SHxxx M86SHxxx and M110SHxxx Wiring

Numero pin Pin number	Descrizione Description
1	Fase A Phase A
2	Fase A- Phase A-
3	Schermo Shield
4	Fase B Phase B
5	Fase B- Phase B-



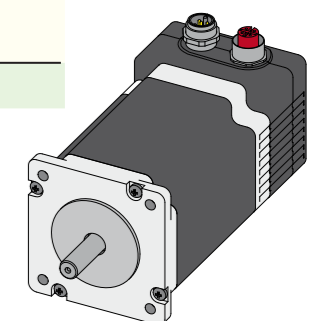
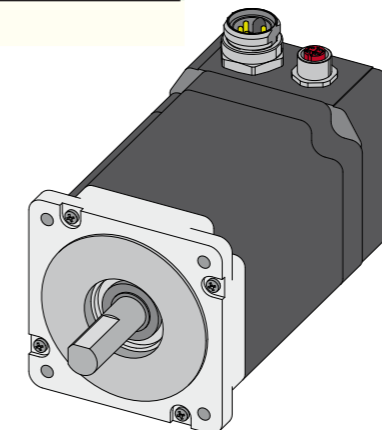
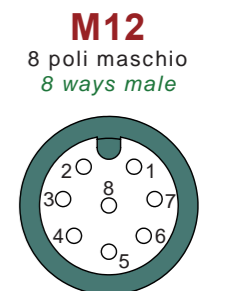
Connettore encoder "push-pull" "push-pull" encoder

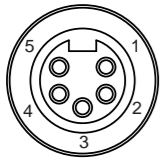
Numero pin Pin number	Descrizione Description
1	Vin (10-30Vdc)
2	Ch A
3	Comune GND Common GND
4	Ch B
5	Ch Z



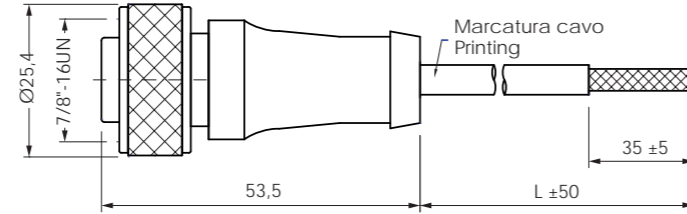
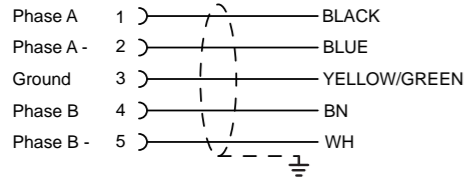
Connettore encoder "line driver" "line driver" encoder

Numero pin Pin number	Descrizione Description
1	Ch Z+
2	Vin (5Vdc)
3	Ch A+
4	Ch A-
5	Ch B+
6	Ch B-
7	Comune GND Common GND
8	Ch Z-





Cavo motore preassemblato
7/8" 5 vie femmina
7/8" 5 ways female
preassembled motor cable

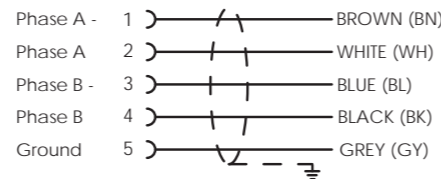
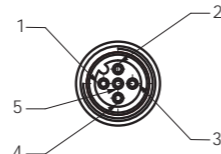
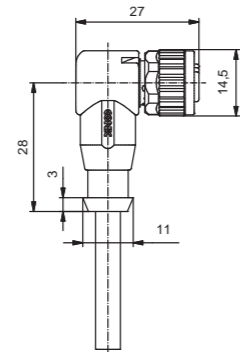
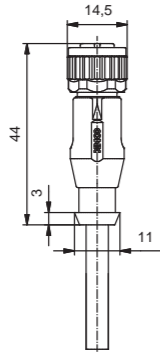


Marcatura cavo Motore 7/8" 5 vie femmina : CONV05FDR78CxxSU100
7/8" 5 ways female Motor cable printing: CONV05FDR78CxxSU100

CONV05FxxM12CxxSU034

Cavo motore preassemblato
M12 5 vie femmina

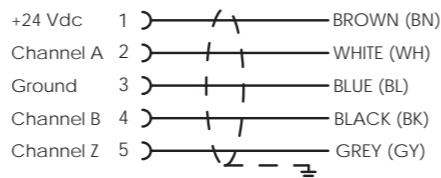
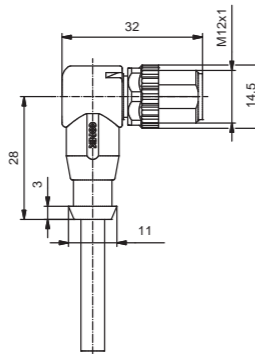
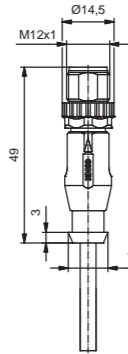
M12 5 ways female
preassembled motor cable



CONV05MxxM12CxxSU025

Cavo encoder PUSH PULL
preassemblato M12 5 vie maschio

M12 5 ways male
preassembled PUSH-PULL
encoder cable

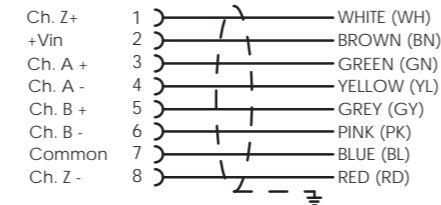
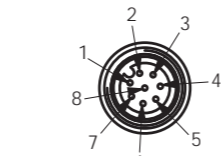
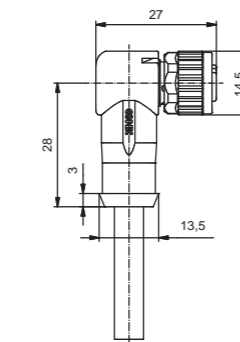
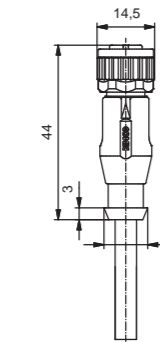


ENCODER PUSH-PULL

CONV08FxxM12CxxSU025

Cavo encoder LINE-DRIVER
preassemblato M12 8 vie femmina

M12 8 ways female
preassembled LINE-DRIVER
encoder cable



ENCODER LINE-DRIVER

Specifiche Specifications	UM	CONV05Fxx78CxxSU100	CONV05MxxM12CxxSU025	CONV05FxxM12CxxSU034	CONV08FxxM12C12SU025
Temperatura posa mobile / Dynamic laying temperature	°C	-30 .. +80	-25 .. +80	-25 .. +80	-25 .. +80
Temperatura posa fissa / Static laying temperature	°C	-30 .. +80	-25 .. +80	-25 .. +80	-25 .. +80
Formazione sezione / Stranding	N x mm	cl 6	42 x 0,10	32 x 0,10	32 x 0,10
Raggio di curvatura / Bending radius min	mm	10 x Ø	10 x Ø	10 x Ø	10 x Ø
Tensione nominale / Nominale voltage	V	300	300	300	300
Tensione di prova / Testing voltage	V	2000	2000	2000	2000
Note materiale guaina / Sheat material notes		Halogen free	Halogen free	Halogen free	Halogen free
Note materiale isolante / Insulation material notes		Halogen free	Halogen free	Halogen free	Halogen free
Colore / Colour		Black	Black	Black	Black

Esempio in figura:
Picture example:

IRS SS B RRRR OOOO MMM P
IRS 35 B 19.5 CH1F M08 A

SS	Taglia Irotosmart® Irotosmart size
35	35
45	45
63	63
90	90

B	Gioco di inversione Output torsional backlash
E	1'
M	5'
B	10'

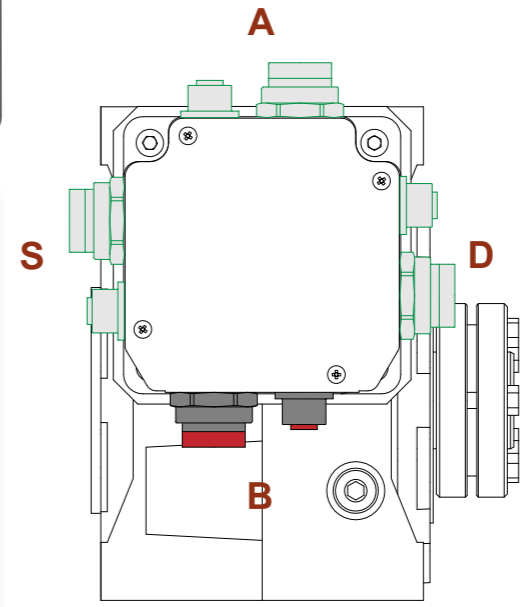
RRRR	Rapporto di riduzione Reduction ratio
5.2	i=5.2
7.25	i=7.25
10.25	i=10.25
14.5	i=14.5
19.5	i=19.5
30.0	i=30.0
45.0	i=45.0
60.0	i=60.0
90.0	i=90.0

OOOO	Opzioni di uscita Output option
CHx*	Albero cavo con calettatore Hollow shaft with shrink disc
PHx*	Albero sporgente Output shaft
RFHx*	Flangia robot Robot flange

* Hx = Posizione montaggio, vedi pagina prodotto
* Hx = Mounting position, see product page

O	Orientamento motore Motor mounting position
A	Conn.ri rivolti verso l'alto Upward oriented connectors
B	Conn.ri rivolti verso il basso Downward oriented connectors
S	Conn.ri rivolti verso sinistra Leftward oriented connectors
D	Conn.ri rivolti verso destra Rightward oriented connectors

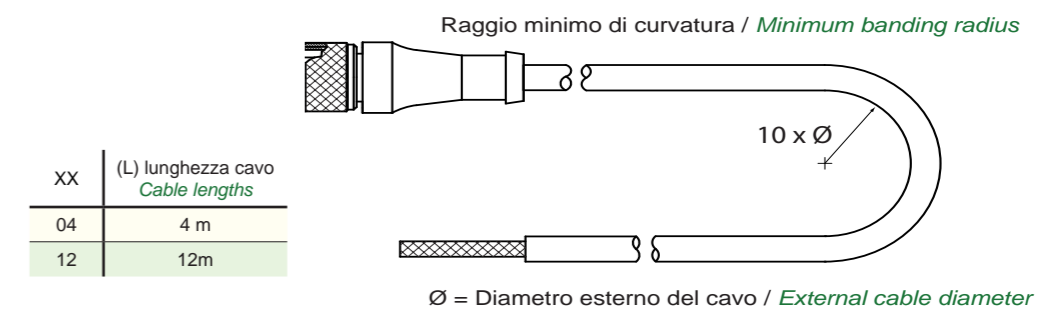
MMM	Motore stepper Stepping motor
M15*	M86SH80-T-C
M92*	M86SH80-TO0512P24C
M83*	M86SH80-TO0512L05C
M216*	M86SH96-T-C
M217*	M86SH96-TO0512P24C
M218*	M86SH96-TO0512L05C
M18*	M86SH118-T-C
M93*	M86SH118-TO0512P24C
M84*	M86SH118-TO0512L05C
M22*	M86SH156-T-C
M94*	M86SH156-TO0512P24C
M85*	M86SH156-TO0512L05C
M32*	M110SH99-T-C
M95*	M110SH99-TO0512P24C
M86*	M110SH99-TO0512L05C
M36*	M110SH150-T-C
M96*	M110SH150-TO0512P24C
M87*	M110SH150-TO0512L05C
M40*	M110SH201-T-C
M97*	M110SH201-TO0512P24C
M88*	M110SH201-TO0512L05C



* Non disponibili per mod. IRS35
Not available for IRS35

** Solo per mod. IRS35
Only for IRS35

Sigla Code	Descrizione Description
BK	Nero / Black
BN	Marrone / Brown
BU	Blu / Blue
GN	Verde / Green
GY	Grigio / Grey
PK	Rosa / Pink
RD	Rosso / Red
YE	Giallo / Yellow
WH	Bianco / White



XX	(L) lunghezza cavo Cable lengths
04	4 m
12	12m



Attuatori lineari / Linear actuators

- Assi lineari a vite senza fine / *Ball-screw linear axes*
- Assi lineari a cinghia / *Belt linear axes*
- Cilindri elettrici ISO / *ISO electric cylinders*
- Pick and Place



Attuatori rotativi / Rotary actuators

- Tavole rotanti programmabili autoportanti / *Self-supporting programmable rotary tables*
- Cambio formato / *Format changeover*
- Orientamento pezzi / *Parts orientation*



Sistemi di trasporto / Transport systems

- Nastri di trasporto a passo variabile / *Variable pitch conveyors*
- Rulliere a velocità controllata / *Controlled speed roller tables*
- Motoriduttori a gioco ridotto / *Reduced backlash motorgearboxes*



Sistemi di svolgimento / Unwinding systems

- Applicatori di etichette / *Label applicators*
- Svolgitori a passo costante e variabile / *Variable or constant pitch unwinding machines*
- Sfogliatori / *Sheeter machines*

AEC s.r.l.

Via Zambon, 33/A • 36051 Creazzo (VI) • Tel. +39 0444 370088
info@aec-smd.it • www.aec-smd.it